

# CPG

## Agitateur latéral



### APPLICATION

Destiné à l'industrie œnologique en général.  
Maintien des solides en suspension.  
Coupage (mélange de vins).  
Gazéification (SO<sub>2</sub> et CO<sub>2</sub>).  
Homogénéisation des températures.

### PRINCIPE DE FONCTIONNEMENT

La conception de l'agitateur est basée sur un arbre coulissant et une hélice qui s'ouvre automatiquement lors du démarrage de l'agitateur. L'étanchéité est réalisée au moyen d'une garniture mécanique en C/StSt/EPDM.

### CONCEPTION ET CARACTÉRISTIQUES

Les agitateurs CPG sont conçus pour être installés et démontés avec le réservoir plein de produit par une vanne à plein débit, sans perte de produit et sans utilisation d'outils ni d'équipements particuliers.

L'élément d'agitation standard est l'hélice repliable (Type 12).

Moteur électrique triphasé, 400 V, 50 Hz, IP 55, 1 450 tr/min.

Vanne de purge manuelle.

Raccord standard écrou DIN 11851.

Raccord CLAMP OD :

Moteur : triphasé, 230 V, 460 V, 60 Hz, IP 55, 1 700 tr/min.

### OPTIONS

Robinet pour injection de produit, purge ou échantillonnage.

Garniture mécanique en TuC/TuC/FPM.

Chariot en acier inoxydable.

Tableau électrique et protection selon la réglementation CE.

Connexion femelle pour le moteur.

Longueur d'arbre spéciale.

Différents types de raccords.



20.027.32.0003

## SPÉCIFICATIONS TECHNIQUES

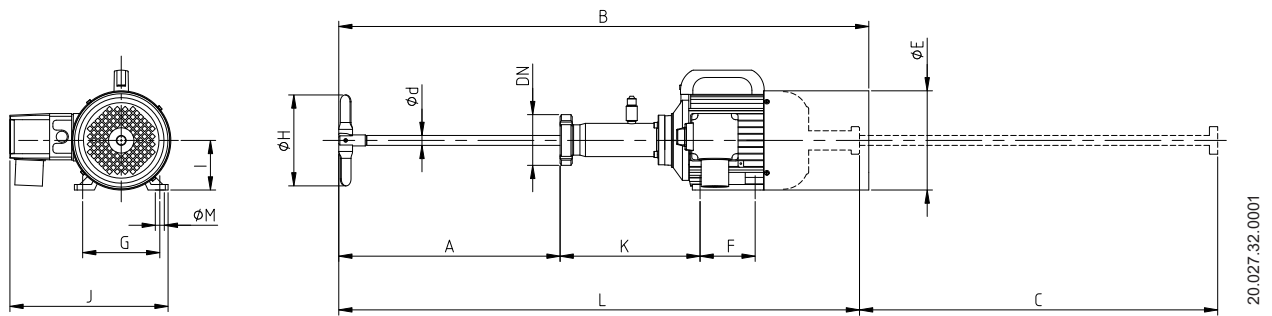
### Matériaux

Pièces en contact avec le produit	1.4404 (AISI 316L)
Joints	EPDM
Garniture mécanique	C/StSt/EPDM
Finition de surface	mate

Modèle	Puissance [kW]	Vitesse [t/min]	Volume réservoir [m <sup>3</sup> ]	
			50 Hz	60 Hz
CPG-211A	1,1	1 400/1 700	0 - 20	0 - 50
CPG-211B	1,1	1 400	25 - 50	-
CPG-330	3	1 400/1 700	50 - 100	50 - 100

## DIMENSIONS

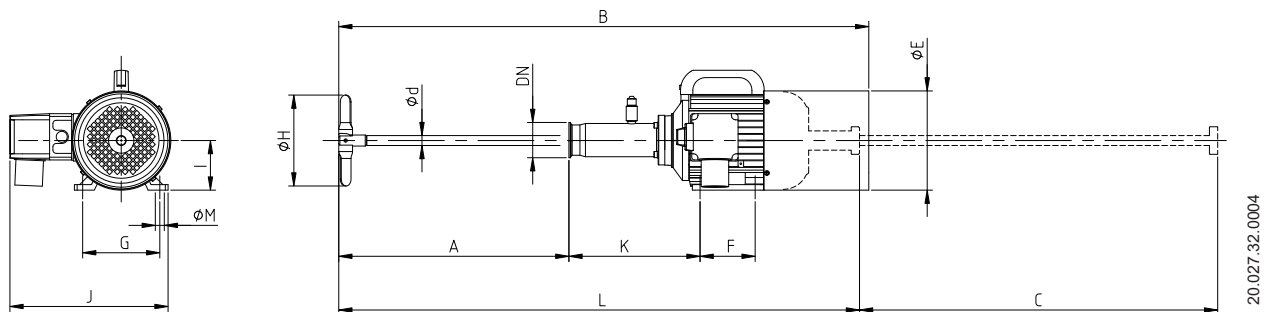
### DIN ÉCROU - 50 Hz



Modèle	A	B	C	ØDN	Ød	ØE	F	G	ØH	I	J	K	L	Poids (kg)
CPG-211A	425	960	495	50	18	180	100	140	155	90	290	246	950	19
CPG-211B	425	960	495	50	18	180	100	140	166	90	290	246	950	19
CPG-330	465	1 175	580	65	25	200	140	160	200	100	320	298	1 145	42

Dimensions en mm

### CLAMP OD - 60 Hz



Modèle	A	B	C	ØDN	Ød	ØE	F	G	ØH	I	J	K	L	Poids (kg)
CPG-211A	430	960	495	2"	18	180	100	140	155	90	290	239	950	19
CPG-330	470	1 175	580	3"	25	200	140	160	190	100	320	295	1 145	42

Dimensions en mm